



BoletínVIPS

Vicerrectoría de Investigación y Proyección Social

Edición N° 36

Abierta convocatoria al programa Ondas Huila

Estas dos entidades anuncian la apertura de la convocatoria para la conformación de 78 grupos de investigación al programa Ondas Huila, proyecto enmarcado en el ámbito de la Ciencia, Tecnología e Innovación.



Pag. 2

INVESTIGACIÓN

- Pag. 3 Jóvenes Investigadores de la Universidad Surcolombiana en la Beca Pasantía, Región Centro Sur
- Pag. 4 ¡Balance en la Editorial 2023!
- Pag. 5 Se aprobó el Estatuto de Investigación en la USCO
- Pag. 6 Expociencia México 2023: Reconocimiento Internacional para proyecto de investigación sobre los colibríes
- Pag. 7 La USCO radicó patentes de invención

PROYECCIÓN SOCIAL

- Pag. 8 Consultorio Jurídico sede de Pitalito destaca su labor en atención a la vulnerabilidad
- Pag. 9 Avanza el Proyecto Huila crece en Alfabetización
- Pag. 10 Universidad Surcolombiana encabeza presentación de proyectos de amplio alcance
- Pag. 11 Universidad Surcolombiana y Secretaría de Agricultura del Huila unen esfuerzos para el desarrollo regional
- Pag. 12 Primera reunión de la mesa de proyección social de la Red de Instituciones de Educación Superior del Huila



UNIVERSIDAD

SURCOLOMBIANA

.....
**VICERRECTORÍA DE INVESTIGACIÓN
Y PROYECCIÓN SOCIAL**

Abierta convocatoria al programa Ondas Huila

El programa busca promover el interés por la investigación y el desarrollo de habilidades para la ciencia, tecnología e innovación en niños, niñas y jóvenes.

La Gobernación del Huila y la Universidad Surcolombiana, en línea con el Convenio 19 de 2022, anuncian la apertura de la convocatoria para la conformación y selección de 78 grupos de investigación Ondas. Este proyecto, enmarcado en el ámbito de la Ciencia, Tecnología e Innovación, tiene como objetivo principal el fortalecimiento de las vocaciones científicas en niños, adolescentes y jóvenes del Departamento del Huila.

Bajo el nombre de "Fortalecimiento de las vocaciones científicas en niños, adolescentes y jóvenes mediante la implementación del Programa Ondas en el Departamento del Huila", esta iniciativa busca impulsar el desarrollo de habilidades y competencias científicas en los participantes, así como fomentar la divulgación y apropiación social del conocimiento.

El programa Ondas Huila cuenta con unos objetivos que son los siguientes:

1. Fortalecer las vocaciones científicas en niños, adolescentes y jóvenes a través del Programa Ondas.
2. Desarrollar habilidades y competencias científicas e investigativas en el personal docente que guía las actividades de investigación.
3. Implementar una estrategia efectiva para la divulgación y apropiación social del conocimiento científico.
4. Desarrollar estrategias que promuevan el acercamiento de la sociedad a la ciencia, la tecnología y la innovación.



Niños y niñas "Exploradores Pachamama", adscritos al programa Ondas

La convocatoria está abierta para grupos escolares de investigación conformados por estudiantes y docentes pertenecientes a Instituciones Educativas Públicas urbanas y/o rurales en los treinta y siete (37) municipios del departamento del Huila.

Es un llamado a todos los educadores y estudiantes comprometidos con la investigación y la ciencia a unirse a este apasionante proyecto que promueve el desarrollo integral de la comunidad educativa huilense.

Para mayor información visita la página web

<https://www.ondashuila.com/convocatoria2024/>

El cronograma que se tiene estipulado para las actividades concernientes a la convocatoria son las siguientes:

ACTIVIDADES

Apertura de la convocatoria	26 febrero de 2024
Inscripción de propuestas de Investigación	26 febrero al 23 de marzo 2024
Cierre de la convocatoria	23 marzo de 2024
Publicación preliminar de propuestas con cumplimiento de requisitos mínimos	26 marzo de 2024
Observaciones de los proponentes a la publicación de propuestas con cumplimiento de requisitos mínimos	27 marzo - 1 de abril de 2024
Publicación definitiva de propuestas con cumplimiento de requisitos mínimos	2 abril de 2024
Evaluación y selección de las propuestas de investigación con cumplimiento de requisitos mínimos	2 al 12 de abril de 2024
Publicación de resultados definitivos	15 abril de 2024

Jóvenes Investigadores de la Universidad Surcolombiana en la Beca Pasantía, Región Centro Sur

Se busca incentivar el crecimiento educativo de los jóvenes en la investigación y forjar en ellos herramientas para una mejor inserción en el mercado laboral.



Equipo de becarios provenientes de distintos grupos de investigación

La Universidad Surcolombiana (USCO) destaca la participación de 16 becarios provenientes de distintos grupos de investigación en proyectos de investigación de alto impacto. Durante un período de 12 meses, estos becarios han estado inmersos en proyectos que buscan fortalecer las vocaciones científicas en jóvenes de la región centro sur, abarcando territorios como Caquetá, Amazonas, Putumayo, Huila y Tolima.

En el mes de diciembre, en un evento de gran relevancia, se llevó a cabo el primer Simposio organizado por la Universidad de la Amazonía, la institución proponente de este proyecto innovador. Este simposio ha sido una plataforma clave para resaltar los logros y descubrimientos alcanzados por los participantes a lo largo de su beca-pasantía.

El proyecto "Fortalecimiento de vocaciones científicas en jóvenes mediante becas-pasantías en la región centro sur: Caquetá, Amazonas, Putumayo, Huila, Tolima", ha sido una iniciativa colaborativa entre la Universidad Surcolombiana, la Gobernación del Tolima, la Fundación de Investigación en Ciencias y Recursos Geoagroambientales - CENIGAA, la Universidad de la Amazonía, la Universidad del Tolima y el Instituto Tecnológico del Putumayo. Este proyecto ha recibido la

aprobación del Sistema General de Regalías, lo que demuestra un sólido respaldo para fomentar la ciencia, la tecnología y la innovación en la región.

La beca-pasantía ha implicado una variedad de actividades que incluyen investigación, formación y divulgación. Los beneficiarios han asumido la responsabilidad de difundir el conocimiento científico a través de publicaciones derivadas de sus investigaciones, contribuyendo así al aumento de las publicaciones científicas y tecnológicas de calidad en el país.

Participando del Simposio Nacional de Jóvenes Investigadores de la Región Centro Sur



¡Balance en la Editorial 2023!

Conoce el balance general sobre las novedades en la edición de libros en el año 2023

La Editorial de la Universidad Surcolombiana se complace en compartir las últimas novedades sobre la edición de libros y las actividades del Comité de Producción de Libros Científicos. A continuación, destacamos los puntos clave:



Proyectos Editoriales 2022 en Proceso de Impresión: Hasta el mes de diciembre de 2023, la editorial se encuentra avanzando con diecinueve (19) proyectos editoriales provenientes de la convocatoria del año 2022. Estos proyectos se encuentran en la fase final de impresión, lo que indica un progreso significativo hacia su publicación.

Convocatoria 2023: Evaluación en Curso: La convocatoria abierta en octubre de 2023 recibió un total de 33 propuestas que cumplieron con los requisitos establecidos. Actualmente, estas propuestas se encuentran en proceso de evaluación editorial, reflejando un interés continuo y una participación activa en la comunidad universitaria.

Modificación del Acuerdo 047 de 2016: El Comité de Producción de Libros Científicos está llevando a cabo la verificación final del borrador para la modificación del Acuerdo 047 de 2016, titulado "Política editorial de la Universidad Surcolombiana". Este proceso es fundamental para adaptar y fortalecer las políticas editoriales de la institución. Una vez completada la verificación, se iniciará el trámite administrativo para la aprobación por parte del Consejo Superior.

Seguimiento de la Convocatoria 2023: Se está realizando un seguimiento activo de la convocatoria para la publicación de libros en 2023. En este sentido, se ha dado inicio a la fase de evaluación editorial de las treinta y tres (33) propuestas que han cumplido con los requisitos mínimos establecidos en la convocatoria. Este proceso garantiza la calidad y relevancia de las obras que serán seleccionadas para su publicación.



La Universidad Surcolombiana reafirma su compromiso con la difusión del conocimiento y la promoción de la investigación a través de su labor editorial.

Se aprobó el Estatuto de Investigación en la USCO

Esta decisión marca un hito significativo en el fortalecimiento y promoción de la investigación en la USCO



El Consejo Superior Universitario aprobó el Estatuto de Investigación

El Consejo Superior Universitario de la Universidad Surcolombiana anunció la aprobación del Estatuto de Investigación en una sesión ordinaria llevada a cabo el 26 de enero de 2024.

El Estatuto de Investigación, formalizado a través del Acuerdo 003 del 26 de enero de 2024, surge como un instrumento fundamental para guiar y estructurar las actividades de investigación en la Universidad Surcolombiana. Este documento establece los lineamientos, normativas y principios que regirán el desarrollo de la investigación en todas las áreas de conocimiento dentro de la comunidad universitaria.

La Vicerrectoría de Investigación y Proyección Social asume un papel central en la implementación y supervisión del Estatuto de Investigación. Esta unidad se encargará de administrar, asesorar, impulsar y evaluar el eje misional de la investigación en la universidad. Además, dirigirá y liderará los recursos necesarios para la ejecución de los planes y programas institucionales de investigación, en consonancia con las políticas estratégicas y académicas definidas por el Consejo Superior Universitario, los conceptos emitidos por el Comité Central de Investigación y las normas legales vigentes.



Memorando de la aprobación del acto administrativo para el Estatuto de Investigación de la Usco

La Universidad Surcolombiana continuará promoviendo un entorno propicio para la investigación, la innovación y la creatividad, consolidándose como un referente en el ámbito académico y científico.

Expociencia México 2023: Reconocimiento Internacional para proyecto de investigación sobre los colibríes

Este proyecto, representante de la Universidad Surcolombiana, ha destacado en la modalidad de Ciencias Exactas y Naturales, consolidándose como un referente internacional en el ámbito de la investigación ecológica.

La Expociencia México 2023, celebrada del 5 al 8 de diciembre en Hermosillo, Sonora, ha sido testigo de la destacada participación de 1300 entusiastas investigadores y científicos provenientes de diversas partes del mundo. En este contexto, se ha otorgado un notable reconocimiento al proyecto "¿Los Colibríes, más que una Cara Bonita?: Reconocimiento de Importancia y Articulación a la Enseñanza de la Ecología con Estudiantes de Grado Octavo al Sur de Colombia".

Al respecto, el equipo liderado por los profesores Julio González, Daniela Pulido y Elías Amórtegui, expresa su gratitud y emoción por el reconocimiento obtenido. En palabras del equipo investigador: "Fue una experiencia muy importante, primero para aprender de las investigaciones realizadas en los diferentes estados de México y los países internacionales invitados en esta ocasión."

El proyecto, que ha sido desarrollado en colaboración con el semillero ENCINA y los grupos de Investigación BIVET y BEA, resalta la importancia de la conservación y estudio de los colibríes en la región sur de Colombia. La investigación se ha enriquecido gracias al apoyo brindado por la Vicerrectoría de Investigación y Proyección Social de la Universidad Surcolombiana.

Este reconocimiento es un testimonio del arduo trabajo y dedicación del equipo de investigación, así como de la relevancia de la cooperación internacional en la promoción de la ciencia y la conservación del medio ambiente.

Sergio Andrés Barreiro destacado en la modalidad de Ciencias Exactas y Naturales, consolidándose como un referente internacional en el ámbito de la investigación ecológica.



Reconocimiento Internacional para proyecto de investigación sobre los colibríes

Rumbo a ExpoCiencia México 2023



La USCO radicó patentes de invención

La USCO ha realizado el trámite ante la SIC, Superintendencia de Industria y Comercio de dos patentes de invención, con el fin de reforzar el prestigio de la investigación y la academia a nivel nacional.

La Universidad Surcolombiana anuncia el exitoso registro de dos patentes que prometen revolucionar tanto el campo de la medicina como la industria agroalimentaria. El trámite, realizado ante la Superintendencia de Industria y Comercio División de Propiedad Intelectual, contó con la valiosa colaboración de Juan Sebastián Puentes, abogado especializado en propiedad intelectual.

La primera patente, denominada “Sistema Autónomo Modular de Procesamiento de Muestras Sanguíneas para Obtención de Suero, Plasma y Plaquetas”, es el resultado de un esfuerzo conjunto liderado por Juan Sebastián Melo García, Carlos Felipe Castro Sánchez, Andrés Felipe Serrano Murcia (de la empresa ATHOM), Faiber Ignacio Robayo Betancourt, Frank Barreiro Sánchez, Henry Ostos Alfonso (Docentes universidad), y el Grupo de Investigación Participante- Laboratorio de Medicina Genómica. Esta innovación, fusionando la electrónica y la mecánica, promete revolucionar el manejo de muestras sanguíneas con su enfoque modular y de alta precisión.

El sistema patentado se destaca por su capacidad para detectar, transportar y manipular muestras sanguíneas con una precisión extraordinaria. Además, cuenta con la capacidad única de detectar la velocidad, giro, posición y equilibrio del eje utilizado en el procesamiento, permitiendo una separación eficiente de componentes sanguíneos como el suero, el plasma y las plaquetas.

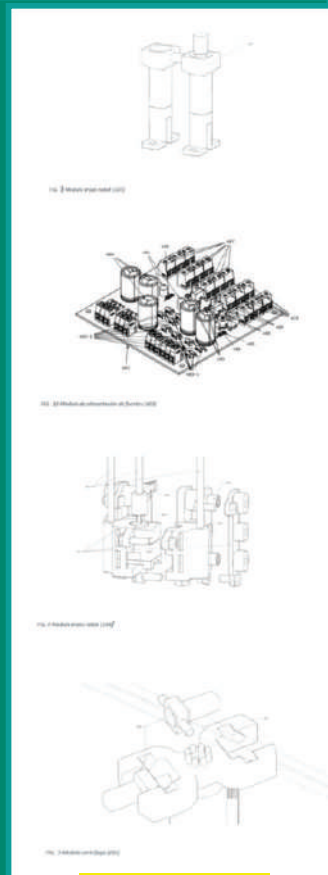
Por otro lado, la segunda patente, “Dispositivo Cúbico Rotacional para Fermentación de Productos Agroalimentarios y Bebidas”, ha sido concebida por Nelson Gutiérrez Guzmán, Miguel Ángel Díaz Herrera, Jaime Daniel Bustos Vanegas (Docentes de planta), Carolina Vega Oliveros, Wilmer Licerio Ladino Garzón, Elías Ariza Villamil, Estefany Melissa Torres Angarita de la empresa Penagos Hnos. S.A.S., aliado del proyecto BPIN pertenecientes al Grupo de Investigación CESURCAFE.

Este dispositivo patentado está diseñado para transformar el proceso de fermentación, prometiendo un nuevo estándar de excelencia en el sector agroindustrial. Destaca

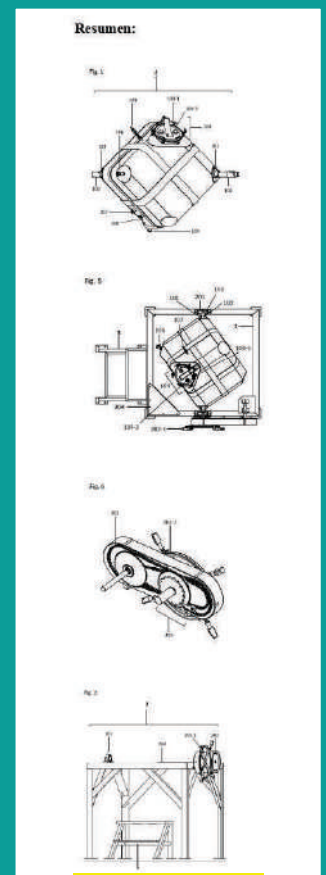
por su diseño cúbico rotacional de 360 grados, permitiendo el volteo y la mezcla continua de productos agroalimentarios. Esta funcionalidad asegura la uniformidad en la masa en fermentación, crucial para la calidad del producto final.

“El impacto potencial de estas invenciones es vasto, desde mejorar los procesos médicos hasta elevar los estándares en la industria agroalimentaria. Reflejan nuestro compromiso con el avance tecnológico”, expresó Alfonso Manrique Medina, Vicerrector de Investigación y Proyección Social.

La Universidad Surcolombiana se enorgullece de ser el epicentro de estos avances tecnológicos y continúa fomentando un entorno propicio para la investigación interdisciplinaria y la creatividad.



Patente 1



Patente 2

Consultorio Jurídico sede de Pitalito destaca su labor en atención a la vulnerabilidad



Atención especializada a comunidad vulnerable

El Consultorio Jurídico de la sede Pitalito reafirma su compromiso con la comunidad al ofrecer atención especializada a personas en situación de vulnerabilidad. Su enfoque se centra en brindar apoyo a individuos afectados por condiciones socioeconómicas, así como por razones de género, preferencias sexuales o discapacidad.

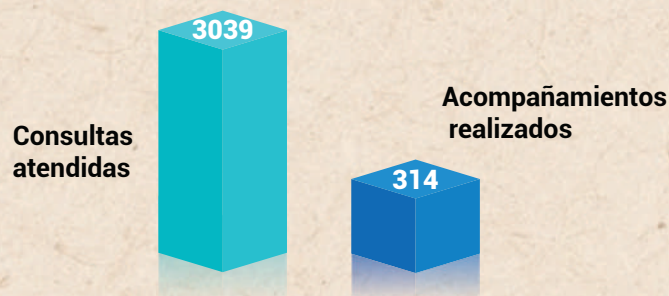
El Consultorio Jurídico sede de Pitalito está ubicado en la Calle 6 #3-38, conocida como "Casa Municipal", la Unidad Especializada de Proyección Social ofrece sus servicios de Lunes a Viernes, de 8:00 am a 11:30 am y de 2:00 pm a 4:30 pm.

El Consultorio Jurídico se enorgullece de prestar una gama completa de servicios legales, incluyendo asesoría y acompañamiento en diversas áreas del derecho. Entre ellas se encuentran:

- Derecho Laboral: Procesos de única instancia.
- Derecho Civil: Procesos de mínima cuantía.
- Derecho de Familia: Procesos de única instancia
- Derecho Penal: Representación de víctimas
- Derecho Constitucional: Petición y acción de tutela
- Trámites Administrativos sancionatorios: Fiscales, ambientales y disciplinarios



El Consultorio Jurídico ofrece asesoría y acompañamiento en diversas áreas del derecho ▲▲



Durante el año 2023, el Consultorio Jurídico de dicho municipio sobrepasó las metas establecidas, demostrando un compromiso inquebrantable con la comunidad. Con un total de 3039 consultas atendidas y 314 acompañamientos realizados, se alcanzó la cifra más alta desde su apertura en el 2017.

Avanza el Proyecto Huila crece en Alfabetización

El Proyecto Huila Crece en Alfabetización 2023 tiene como objetivo principal alfabetizar a 1000 personas iletradas del Departamento del Huila.



El Departamento del Huila avanza significativamente en su compromiso por erradicar el analfabetismo con el lanzamiento del Proyecto "Huila Crece en Alfabetización 2023". La iniciativa conjunta de la Gobernación del Huila, y la Universidad Surcolombiana, se erige como un pilar fundamental para promover la educación y la inclusión en la región.

El Proyecto Huila Crece en Alfabetización 2023 tiene como objetivo principal alfabetizar a 1000 personas iletradas del Departamento del Huila. Este proceso se enfoca en proporcionar conocimientos fundamentales en lectura, oralidad y escritura, sustentando el aprendizaje a través del reconocimiento de saberes previos y experiencias cotidianas.

Con el objetivo principal de reducir la tasa de analfabetismo en el Departamento del Huila, el Proyecto ha desencadenado un impacto positivo entre la población iletrada de las zonas rurales. Este impulso ha motivado a muchos a continuar sus estudios, participando activamente en distintos planes de validación y aceleración del aprendizaje.

"La participación activa de cada individuo como ser social, político y cultural dentro de la sociedad es fundamental para el éxito de esta iniciativa. Con el apoyo de todos, estamos construyendo un futuro más brillante y prometedor para el Huila", concluyó la docente Pinilla.

"Este esfuerzo colectivo representa una invaluable oportunidad para el desarrollo socioeducativo de las comunidades. Se busca construir una sociedad más justa, equitativa e incluyente, alineada con los Objetivos de Desarrollo Sostenible N° 1 "Fin de la pobreza" y N° 10 "Reducción de las desigualdades". Enfatizó la docente Blanca Rocío Pinilla, coordinadora del proyecto.



"El Proyecto ha desencadenado un impacto positivo entre la población iletrada de las zonas rurales"



Universidad Surcolombiana encabeza presentación de proyectos de amplio alcance

Entre ellos, destacan los proyectos que serán presentados ante la Convocatoria No. 36 del Plan Bienal del Ministerio de Ciencia, Tecnología e Investigación.



La Universidad Surcolombiana, a través de la Dirección Administrativa de Proyección Social y Proyectos Especiales, adscrita a la Vicerrectoría de Investigación y Proyección Social, está liderando la presentación de proyectos de amplio alcance.

Esta convocatoria tiene como objetivo financiar iniciativas que contribuyan a la conformación de un listado de proyectos elegibles en ciencias básicas y del espacio, con la finalidad de mover la frontera del conocimiento en el país y fortalecer las capacidades en los territorios. A nivel nacional, la convocatoria financiará un total de 10 proyectos, y la Universidad Surcolombiana está trabajando en 5 iniciativas, tres como proponente y dos como entidad aliada, lo que representa una gran posibilidad de éxito.

Para esta convocatoria, la Universidad Surcolombiana, junto con la Vicerrectoría de Investigación y Proyección Social y diferentes facultades, está estableciendo alianzas con importantes universidades a nivel nacional, como la Universidad de los Andes, la Universidad Nacional de Colombia, la Universidad del Cauca, la Universidad de

Ibagué, la Universidad Javeriana, la Universidad de Manizales, entre otras. Además, se están llevando a cabo acercamientos con entidades internacionales, con el fin de generar soluciones desde las ciencias básicas hacia las comunidades.

Es importante destacar que la convocatoria permite que un proyecto pueda acceder hasta un total de \$36.000.000.000, con el propósito de facilitar la generación de nuevo conocimiento e incrementar el Índice de Gestión de Proyectos de Regalías. En diciembre de 2023, este índice fue liderado por la Universidad Surcolombiana, lo que representa un reconocimiento a nivel nacional para nuestra casa de estudios.

Esta iniciativa demuestra el compromiso de la Universidad Surcolombiana con el avance científico y tecnológico del país, así como con el desarrollo de soluciones que impacten positivamente a las comunidades.

Universidad Surcolombiana y Secretaría de Agricultura del Huila unen esfuerzos para el desarrollo regional

En un movimiento destinado a fortalecer el desarrollo regional, la Universidad Surcolombiana, a través de la Vicerrectoría de Investigaciones y Proyección Social, sostuvo una reunión clave el pasado mes de enero con el doctor Carlos Alberto Cuellar Medina, Secretario de Agricultura del departamento del Huila.



El objetivo principal de esta reunión fue explorar vías para establecer un convenio de cooperación interinstitucional entre la Universidad Surcolombiana y la Secretaría de Agricultura y Minería del Huila, con miras a potenciar el crecimiento económico y social de la región.

Durante el encuentro, se abordaron diversos temas de importancia estratégica para la región, siendo uno de los más destacados la urgente necesidad de abordar las pérdidas ocasionadas por la filtración de agua en los canales de riego locales. En este contexto, se discutió la viabilidad de proyectos que involucren a estudiantes universitarios en la búsqueda de soluciones innovadoras para esta problemática, aprovechando así el potencial y la creatividad de la comunidad estudiantil.



Asimismo, se acordó dirigir los esfuerzos hacia el desarrollo agropecuario como una prioridad, con el fin de mejorar la productividad del departamento del Huila. Se contempla el fortalecimiento de los mercados campesinos y la organización de eventos destinados al sector agropecuario, con el propósito de dinamizar la economía local y brindar oportunidades de crecimiento a los agricultores de la región.

Primera reunión de la mesa de proyección social de la Red de Instituciones de Educación Superior del Huila

Este encuentro, que congregó a representantes de diversas instituciones, tuvo como objetivo principal establecer el plan de trabajo para el año en curso, promoviendo así el desarrollo integral de la región.

El pasado 30 de enero se llevó a cabo con gran éxito la primera reunión de la mesa de Proyección Social de la Red de Instituciones de Educación Superior del departamento del Huila.

Durante la reunión, se propusieron una serie de actividades destacadas que impulsarán la proyección social en el departamento del Huila. Entre ellas, se destacan:

- **Cuarto Congreso internacional de Proyección Social:** Un evento de renombre que se celebra cada dos años y que reúne a expertos, académicos y estudiantes para abordar temáticas relevantes en este ámbito. La organización de este congreso es una oportunidad para compartir conocimientos y experiencias que beneficien a la comunidad educativa y a la sociedad en general.
- **III Encuentro significativo de experiencias de Proyección Social:** Toma de conciencia y ambiental: Esta iniciativa busca promover acciones concretas en pro del cuidado del medio ambiente y la sostenibilidad. Es un espacio donde se compartirán experiencias y se generarán propuestas para contribuir al cuidado de nuestro entorno.

Además de estos eventos, se discutieron y se propusieron actividades conjuntas por parte de cada una de las instituciones de educación superior integrantes de la red. El objetivo es fortalecer la proyección social en la región y contribuir al desarrollo sostenible del departamento del Huila.

La primera reunión de la mesa de Proyección Social marca el inicio de un año lleno de compromisos y acciones coordinadas en beneficio de la comunidad educativa y la sociedad en general. La Red de Instituciones de Educación Superior del Huila reafirma su compromiso con el desarrollo integral de la región y se compromete a seguir trabajando de manera colaborativa para alcanzar sus objetivos.

Integrantes de Redieshuila definiendo temas para el año 2024



Integrantes de la mesa de Proyección Social de la Red de Instituciones de Educación Superior del Huila



NIDIA GUZMÁN DURÁN
Rectora

ALFONSO MANRIQUE MEDINA
Vicerrector de Investigación y Proyección Social

ELÍAS FRANCISCO AMÓRTEGUI
Asesor General de Investigaciones

LINA MARÍA FIERRO GONZÁLEZ
Directora Administrativa de Proyección Social y Proyectos Especiales

ANDRÉS FELIPE GONZÁLEZ DIAZ
Coordinador Oficina Asesora de Comunicaciones

MARÍA ALEJANDRA VERA GÓMEZ
Comunicadora Social y Periodista

WILFREDO POLANÍA RODRÍGUEZ
Diseño y Diagramación